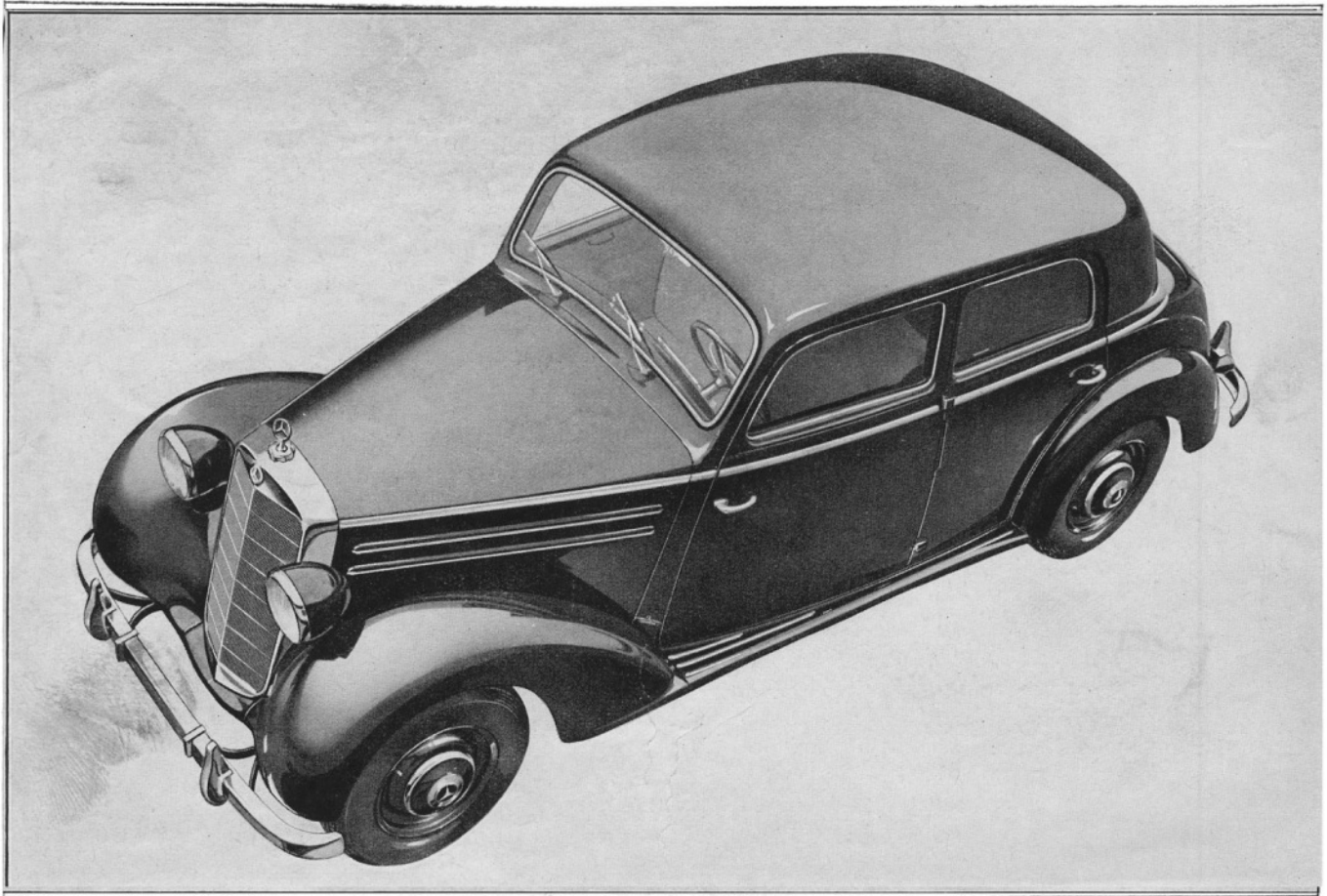


170 Sb W191

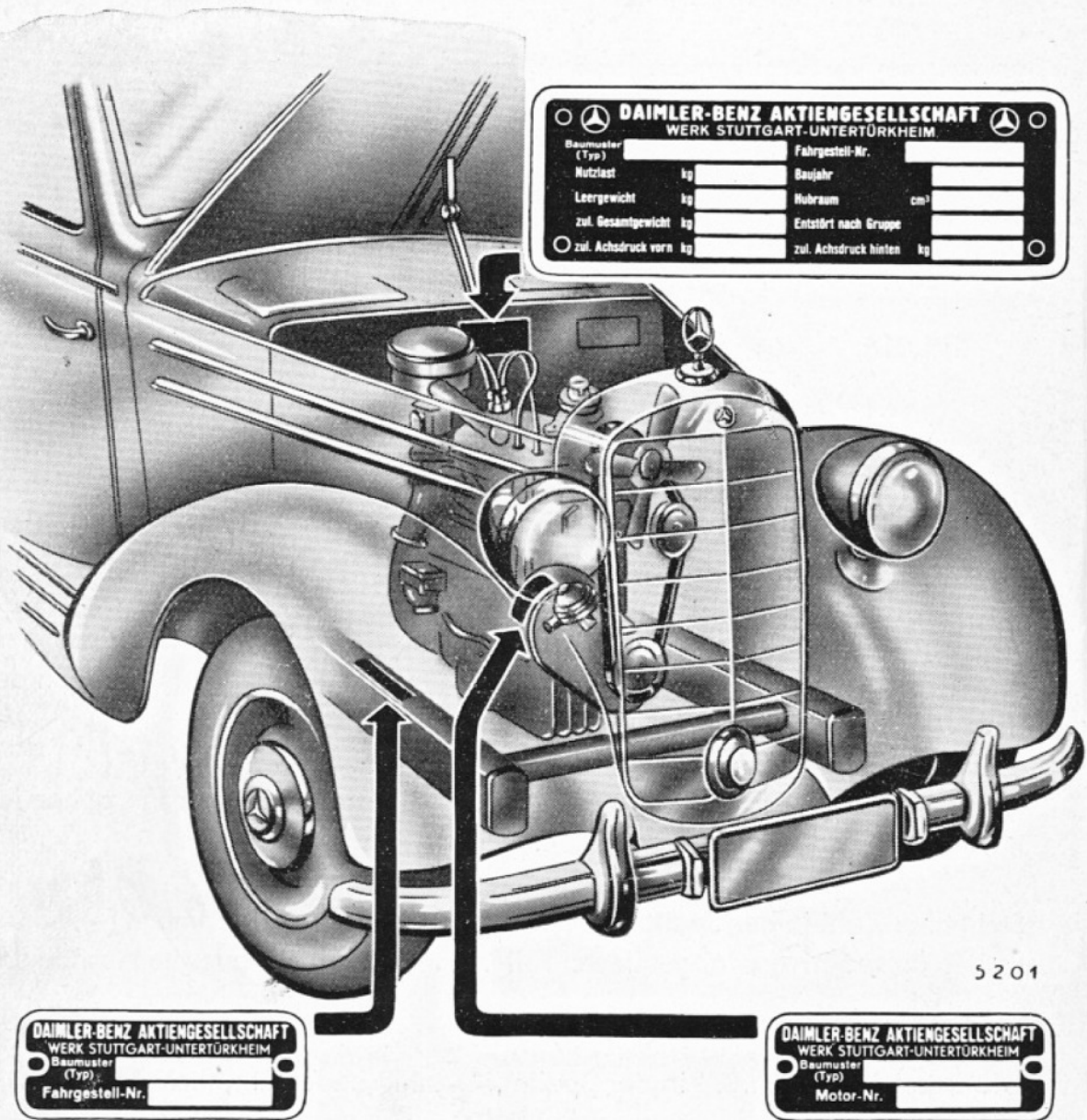


Mercedes Benz

170SbW191

Indice

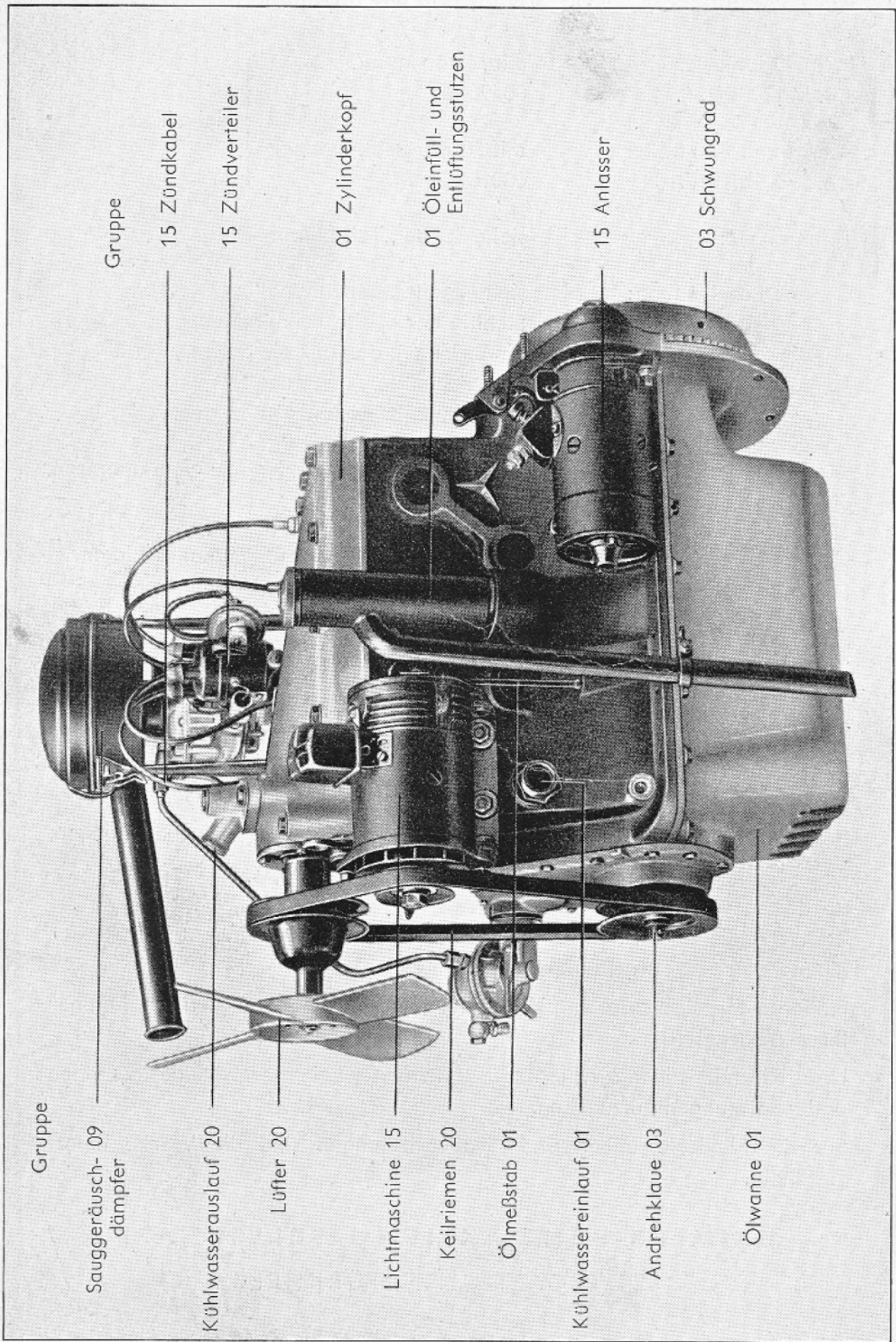
Datos generales	2 – 9
Motor	10 - 12
Carburador	13
Colector de escape / admisión	14 - 15
Equipo eléctrico motor	16
Engrase motor	17
Bomba de agua	18
Soportes motor	19
Embrague y cambio	20 - 23
Pedalería	24
Regulación	25
Chasis	26
Muelles	27 - 28
Tren delantero	29 - 31
Tren trasero	32 – 34
Ruedas	35
Arbol de transmisión	36
Frenos delanteros	37
Frenos traseros	38
Bomba de freno	39
Freno de mano	40
Dirección	41
Sistema combustible	42
Sistema de escape	43
Radiador	44
Plancha Carrocería	45 – 48
Equipo eléctrico	49 – 50
Engrase central	51
Herramientas	52
Carrocería	53 - 55
Puertas delanteras	56
Puertas traseras	57
Columna "B" y tapa maletero	58
Equipamiento interior	59
Calefacción	60



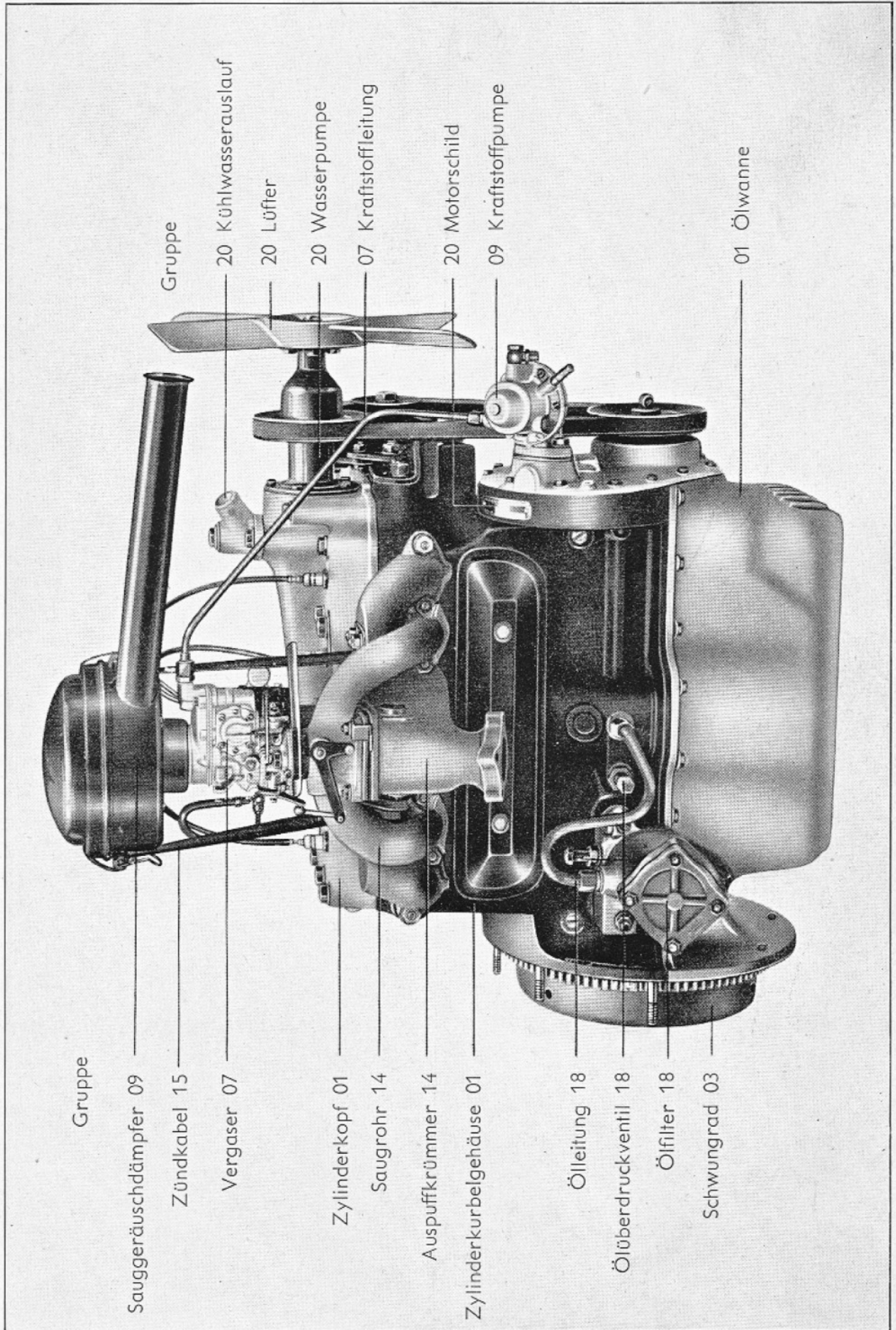
Unterhalb des Schildes auch im Rahmen eingeschlagen

Außerdem im Kurbelgehäuse auf der Lichtmaschinen­seite rechts oben eingeschlagen

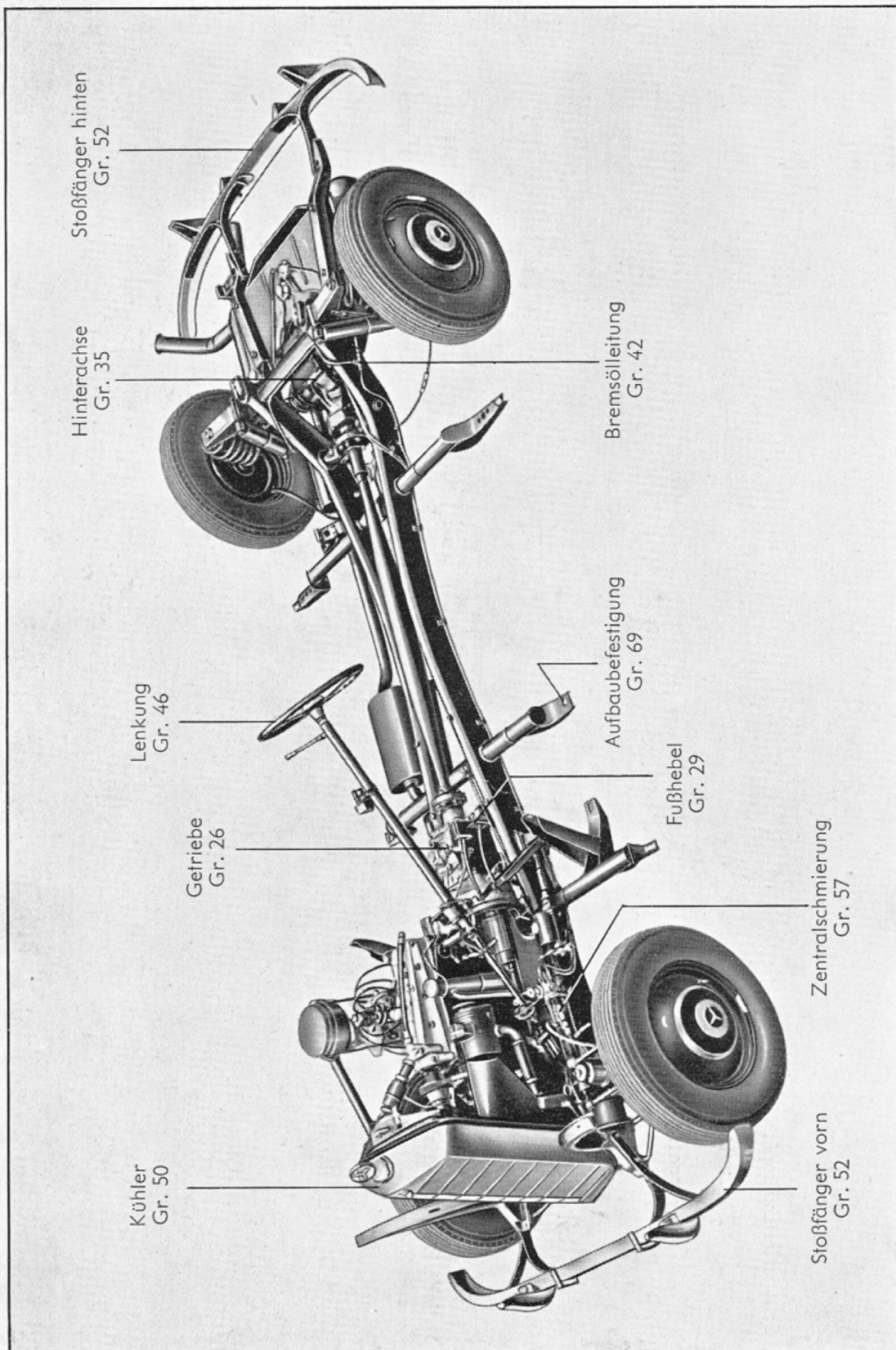
Motor (Anlasser- und Lichtmaschinenseite)



Motor (Vergaser- und Auspuffseite)



Fahrgestell (Ansicht von links)



Fahrgestell (Ansicht von rechts)

